

### **GEDA 500 Z/ZP**

La piattaforma di trasporto GEDA 500 Z/ZP è stata specificamente progettata per l'uso in condizioni di cantiere difficili ed è estremamente flessibile. Con due comandi separati, può essere utilizzato semplicemente come montacarichi o come piattaforma di trasporto per passeggeri e materiali.

Con una velocità di sollevamento di 24 m/min in modalità montacarichi e 12 m/min in modalità piattaforma di trasporto, garantisce un rapido avanzamento dei lavori.

La piattaforma di trasporto 500 Z/ZP è un ausilio indispensabile per il montaggio rapido di ponteggi così come per i successivi lavori in cantiere. Con requisiti di spazio minimi, un'elevata capacità di carico e varie opzioni di applicazione, il montacarichi da costruzione consente di risparmiare tempo e garantisce processi logistici ottimali in loco.

Diverse versioni della piattaforma con porte e rampe di carico consentono un adattamento ottimale del GEDA 500 Z/ZP alle esigenze del sito. La spaziosa piattaforma di carico senza copertura offre spazio sufficiente per tutti i tipi di materiali da costruzione.

### **Specifiche tecniche:**



**500/850 kg  
5 persone**



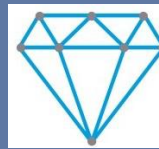
**100 m**



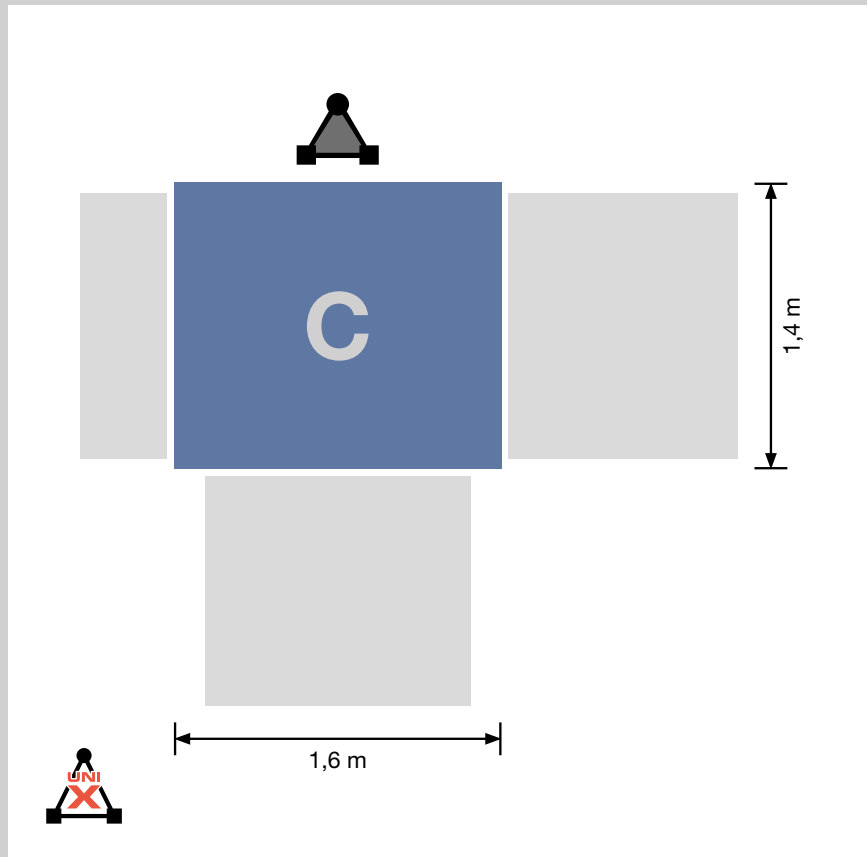
**12/24 m/min**



**3,0/6,1 kW/400 V/  
50 Hz/16 A**



### Piattaforma:



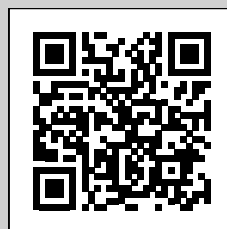
**GEDA 500 Z/ZP piattaforma C** 2 rampe di carico / 1 rampa di scarico

**Disponibili  
anche  
1000 kg  
di portata!**



### Accessori:

Per una vasta gamma di  
accessori visita:  
[www.geda.de](http://www.geda.de)



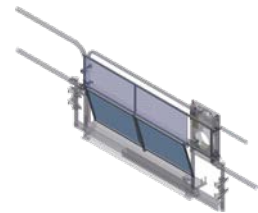
### Cancello di sicurezza per sbarco al piano:

**Kit telone di  
copertura  
disponibile!**



#### Comfort

Art. Num. 01212



#### Pannello in lamiera per Comfort

Art. Num. 68302



#### Standard

Art. Num. 01217



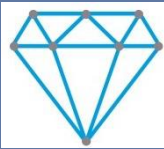
#### Standard-Basic

Art. Num. 01268

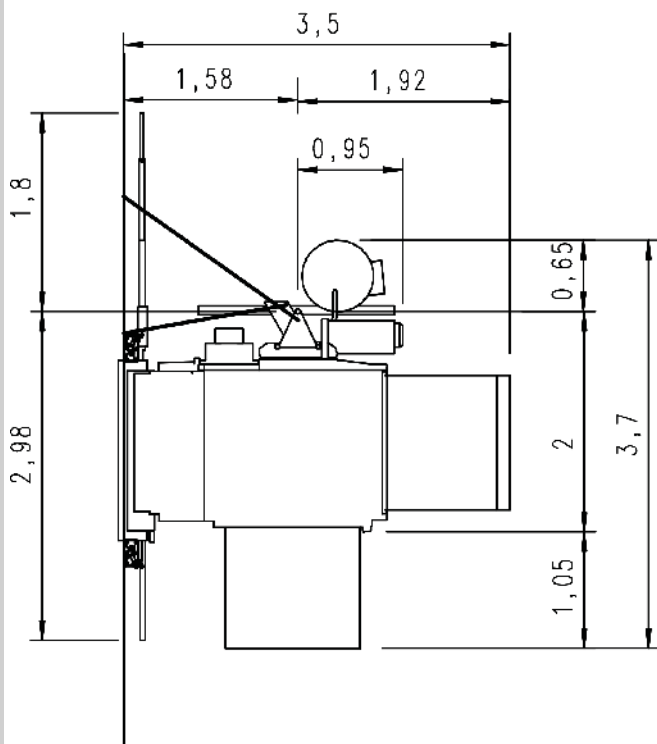


#### Pannello in lamiera per Standard-Basic / Standard

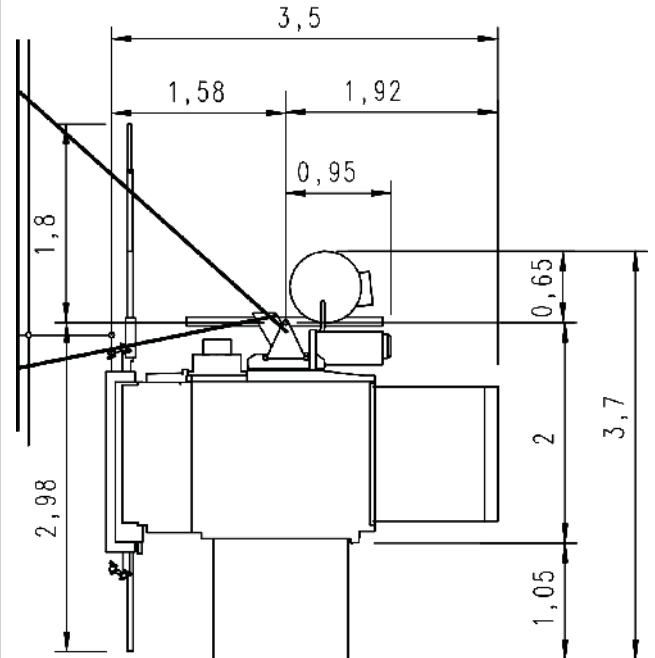
Art. Num. 68310



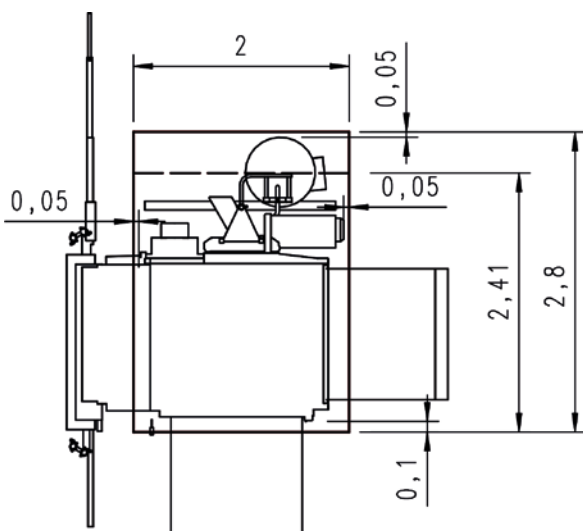
**Requisiti di spazio:**



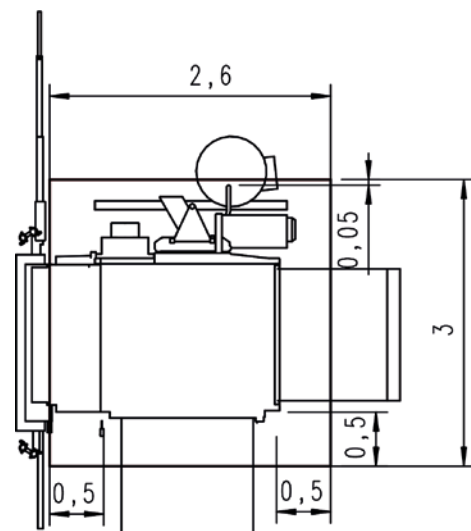
**Fronte muro**



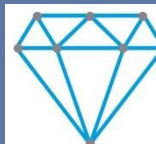
**Fronte ponteggio**



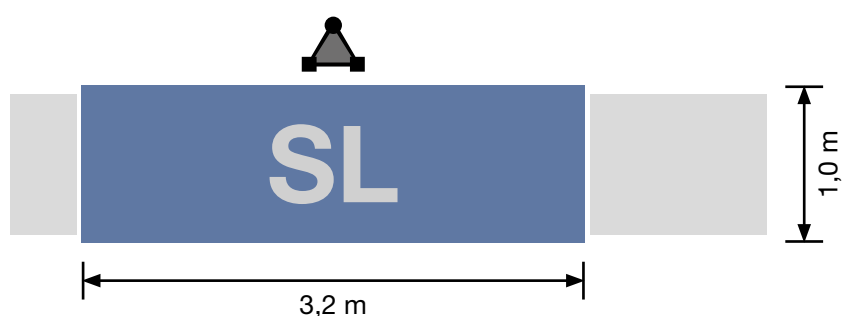
**Dimensioni piattaforma** (solo materiali)



**Dimensioni piattaforma** (persone e materiali)



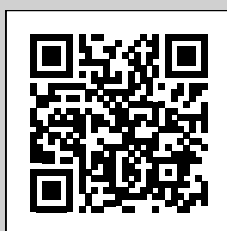
## Piattaforma:



**GEDA 500 Z/ZP piattaforma SL** 1 rampa di carico / 1 rampa di scarico

## Accessori:

Per una vasta gamma di  
accessori visita:  
[www.geda.de](http://www.geda.de)



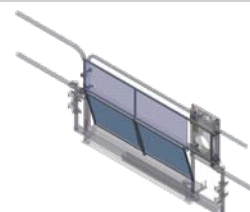
## Cancello di sicurezza per sbarco al piano:

**Kit telone di  
copertura  
disponibile!**



### Comfort

Art. Num. 01212



### Pannello in lamiera per Comfort

Art. Num. 68302



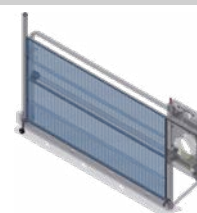
### Standard

Art. Num. 01217



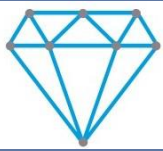
### Standard-Basic

Art. Num. 01268

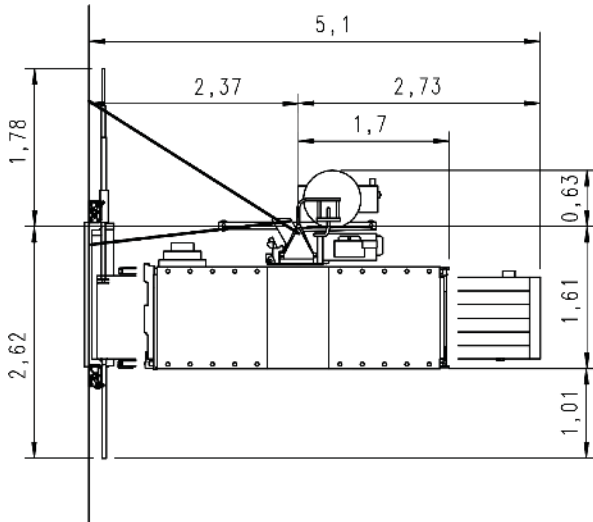


### Pannello in lamiera per Standard-Basic / Standard

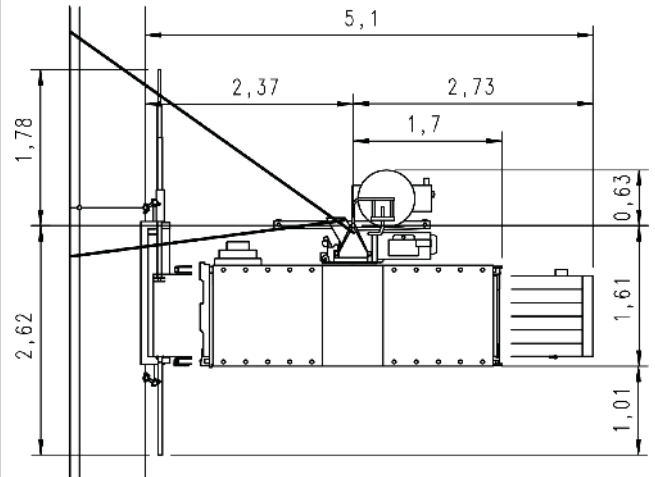
Art. Num. 68310



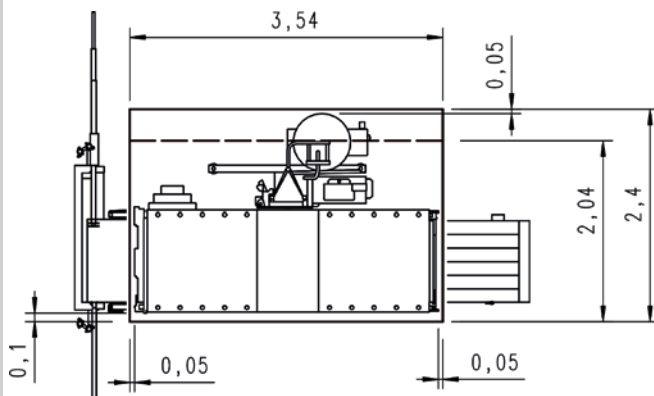
**Requisiti di spazio:**



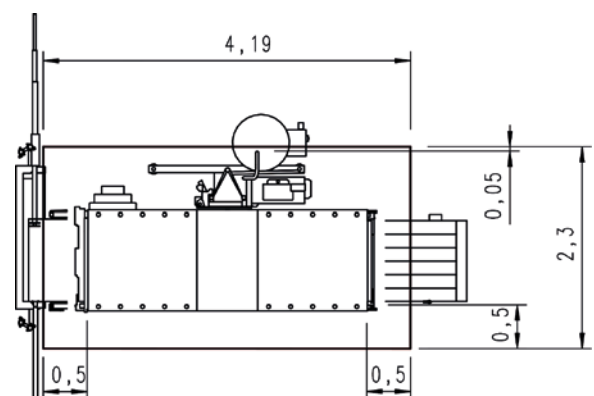
**Fronte muro**



**Fronte ponteggio**



**Dimensioni piattaforma** (solo materiali)



**Dimensioni piattaforma** (persone e materiali)