

GEDA 300 Z/ZP

Il più piccolo tra le piattaforme di trasporto GEDA presenta una serie di vantaggi. Una volta ripiegato, il GEDA 300 Z/ZP è largo solo 0,85 m, consentendo un facile trasporto in cantiere, anche attraverso passaggi stretti. Grazie al suo particolare design, l'intero dispositivo può essere facilmente trasportato con un transpallet o un muletto.

Una volta in cantiere, il GEDA 300 Z/ZP rivela le sue reali dimensioni: la sua piattaforma compatta di 1,35 x 0,95 m combinata al bidone raccogli-cavo piatto di alimentazione permette l'installazione anche sui marciapiedi più stretti e nei cortili più piccoli.

I due comandi separati trasformano rapidamente il montacarichi in una piattaforma di trasporto omologata per il trasporto fino a tre passeggeri.

Oltre al modello a 400 V, il dispositivo è disponibile anche nella versione a 230 V. La piattaforma di trasporto da 230 V monofase può essere semplicemente collegato alla rete elettrica esistente senza richiedere un collegamento trifase. Questo è spesso un grande vantaggio, soprattutto quando si ristrutturano edifici più vecchi.

Specifiche tecniche:



**300 kg/3 persone
500 kg/3 persone**



50 m

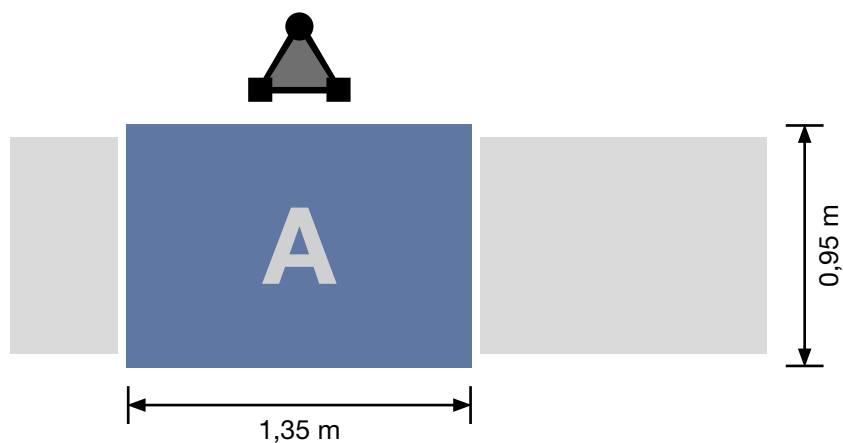


**9 m/min
12 m/min**

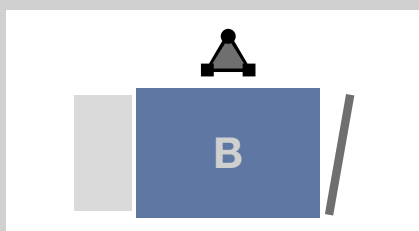


**1,7 kW/230 V/50 Hz/16 A
1,9 kW/400 V/50 Hz/16 A**

Piattaforma:



GEDA 300 Z/ZP piattaforma A 1 rampa di carico / 1 rampa di scarico



Accessori:

Per una vasta gamma di accessori visita:
www.geda.de



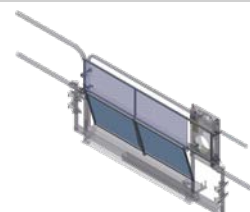
Cancello di sicurezza per sbarco al piano:

Kit telone di copertura disponibile!



Comfort

Art. Num. 01212



Pannello in lamiera per Comfort

Art. Num. 68302



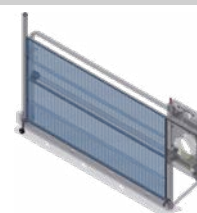
Standard

Art. Num. 01217



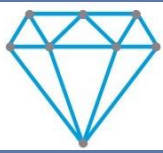
Standard-Basic

Art. Num. 01268

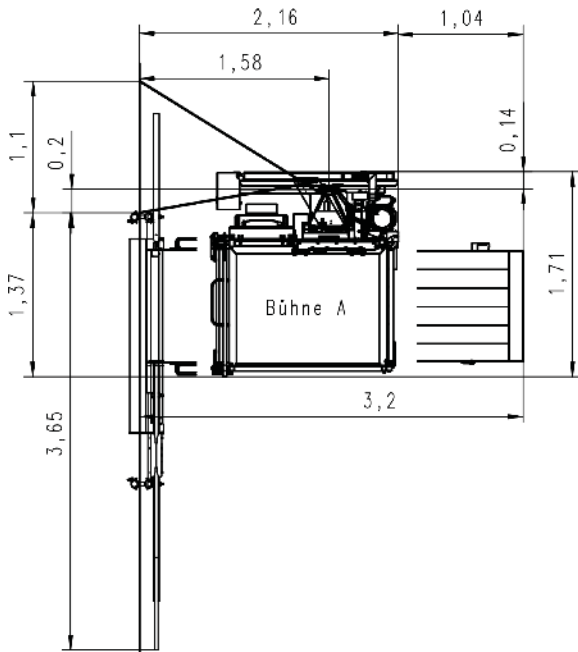


Pannello in lamiera per Standard-Basic / Standard

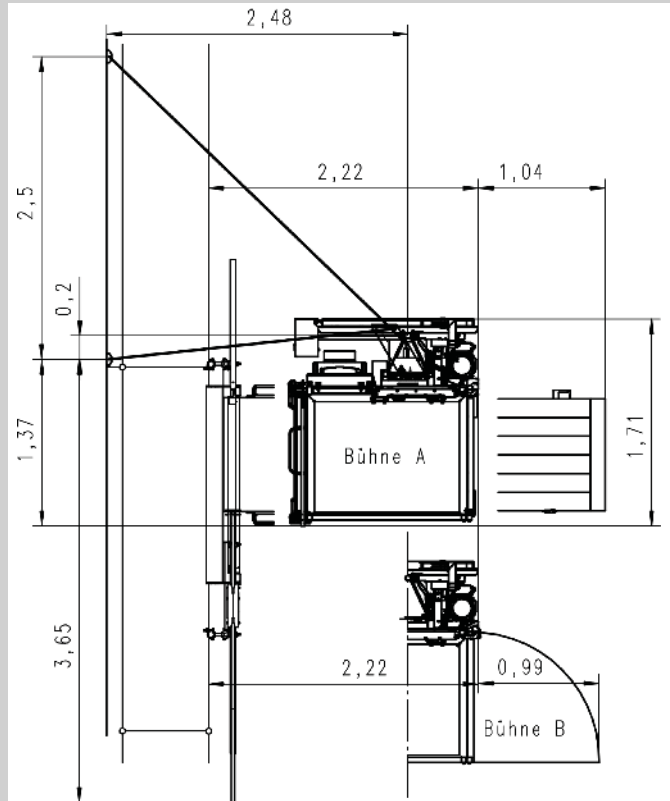
Art. Num. 68310



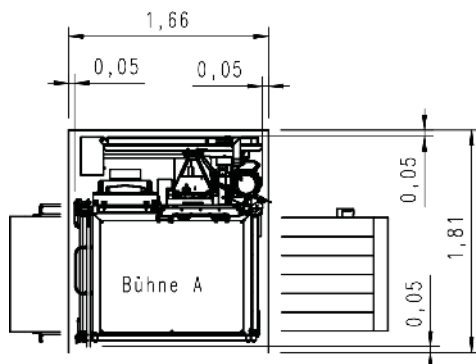
Requisiti di spazio:



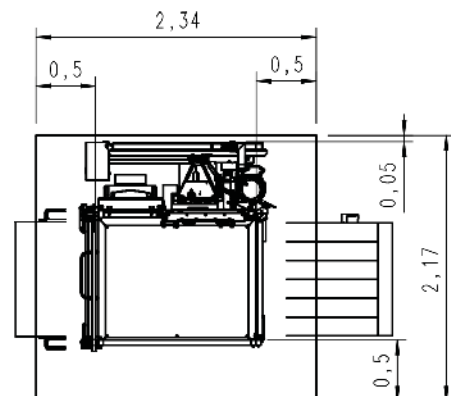
Fronte muro



Fronte ponteggio



Dimensioni piattaforma (solo materiali)



Dimensioni piattaforma (persone e materiali)